

# SA01VM

## SpaceArm Slatwall Mount

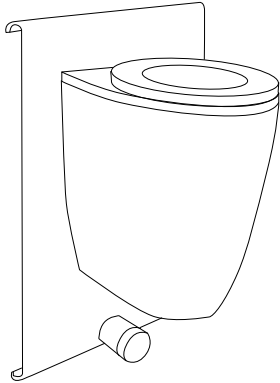


### Outils requis

Clé Allen de 5mm

### Contient

#	Quantité	nom
1	1	moyeu simple
2	1	bras
4		vis centrale

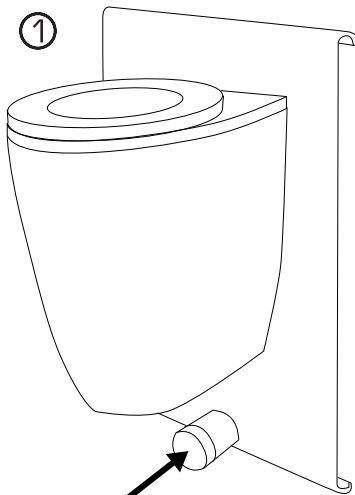


Ajuster le contre-poids

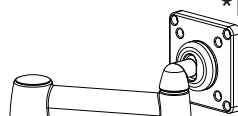
\*Requiert une clé Allen de 5mm

## Instructions

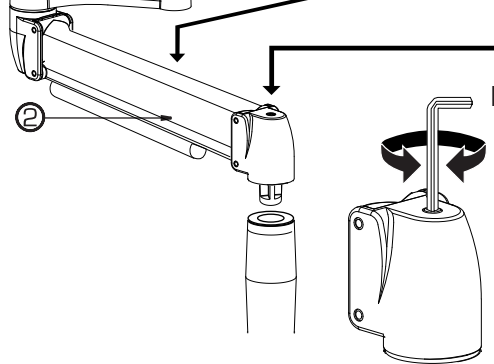
①



Important! S'assurer que l'interrupteur est totalement abaissé après l'installation.



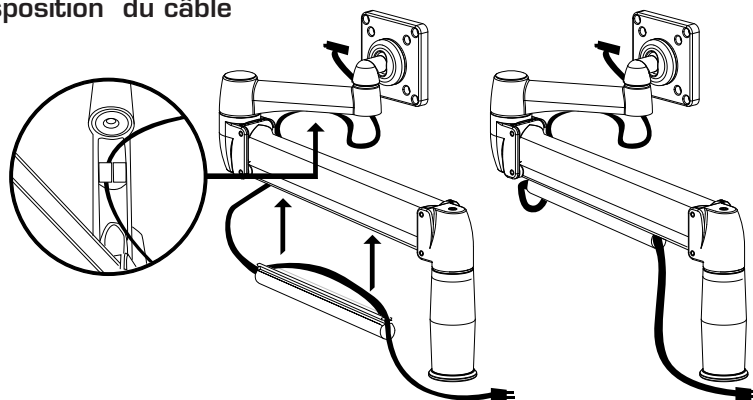
positionner le bras pour qu'il soit parallèle à la surface du bureau.



serrer le boulon dans le sens horaire pour les moniteurs plus légers

serrer le boulon dans le sens anti-horaire pour les moniteurs plus lourds.

Disposition du câble



SpaceCo Business Solutions, Inc.  
800.840.8499  
www.spaceco.com