

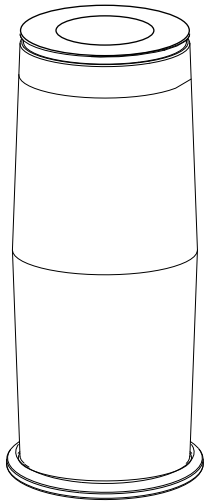
SA01BT

SpaceArm Bolt Through Mount

Outils requis

-Prise de courant de 17mm et extension

-clé Allen de 5mm



Contient

#	QTY	nom
1	1	écrou en « T »
2	1	plateau de base
3	1	Spacer simple
4	1	rondelle
5	1	*boulon de montage
6	1	bras
	4	vis centrale

* situé dans le bas du cadre



Ajuster le contre-poids

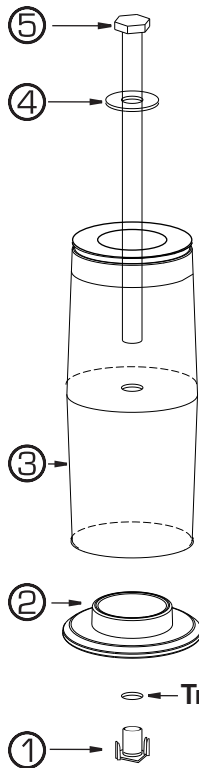
* Requier une clé Allen de 5mm

positionner le bras pour qu'il soit parallèle à la surface du bureau.

serrer le boulon dans le sens horaire pour les moniteurs plus légers

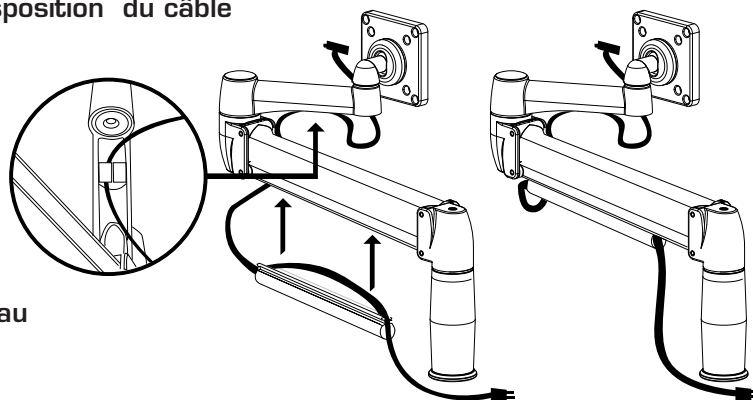
serrer le boulon dans le sens anti-horaire pour les moniteurs plus lourds.

Instructions



← Trou dans le bureau

Disposition du câble



SpaceCo Business Solutions, Inc.
800.840.8499
www.spaceco.com