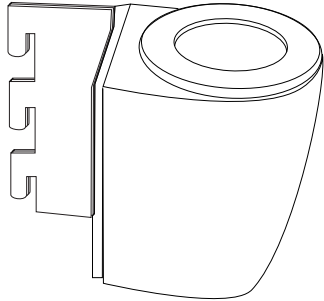


SA01VM

SpaceArm Panel Mount



Outils requis:

Clé Allen de 5mm
Maillet

Contient:

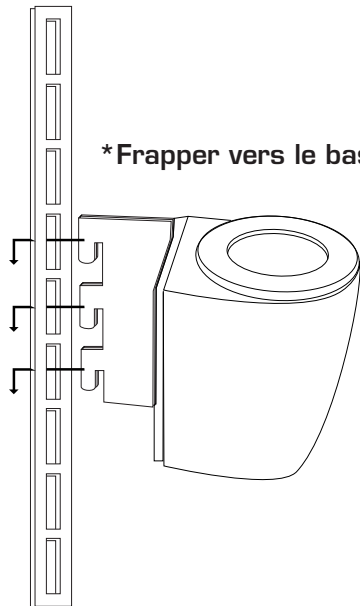
#	Quantité	nom
1	1	moyeu simple
2	1	bras
	4	vis centrale



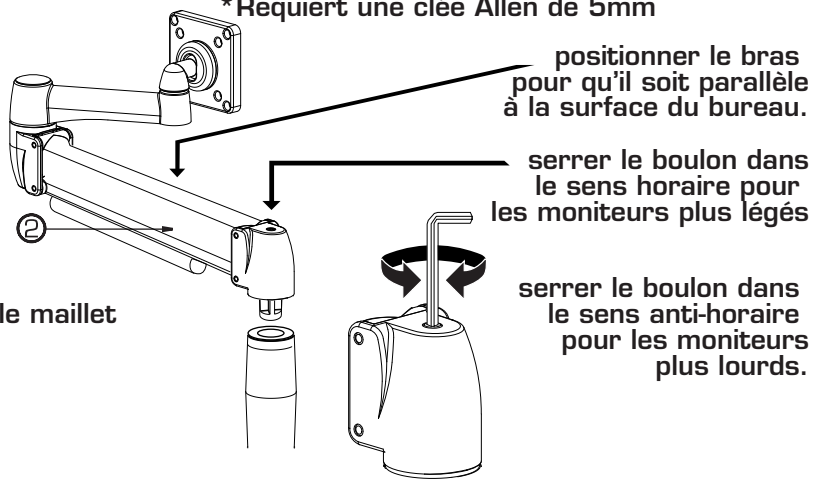
Ajuster le contre-poids

*Requiert une clé Allen de 5mm

Instructions



*Frapper vers le bas avec le maillet

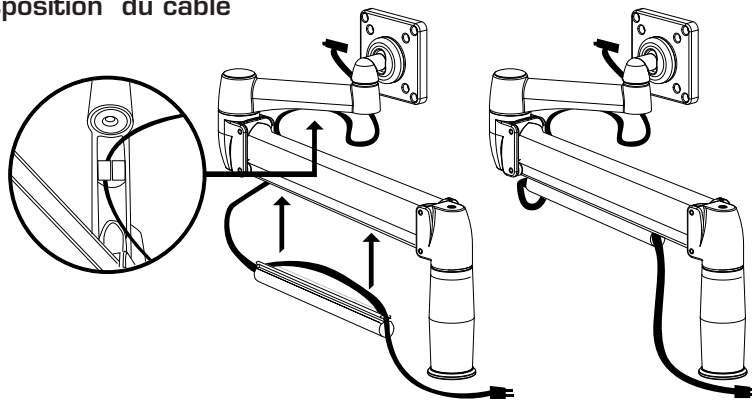


positionner le bras pour qu'il soit parallèle à la surface du bureau.

serrer le boulon dans le sens horaire pour les moniteurs plus légers

serrer le boulon dans le sens anti-horaire pour les moniteurs plus lourds.

Disposition du câble



SpaceCo Business Solutions, Inc.
800.840.8499
www.spaceco.com