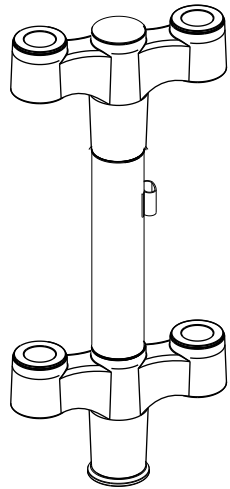


SA22BT

SpaceArm Bolt Through Mount



Outils requis
Prise ce courant de
17mm et extension
Clé Allen de 5mm

Contient

#	Quantité	Nom
1	1	écrou en « T »
2	1	plateau de base
3	2	moyeu triple
4	2	Spacer d'empilage
5	2	bras
6	1	Spacer sw 8,5"
7	1	rondelle
8	1	* bouton de 441mm
9	1	capuchon de base
10	1	crochet pour le câble
8		vis centrale

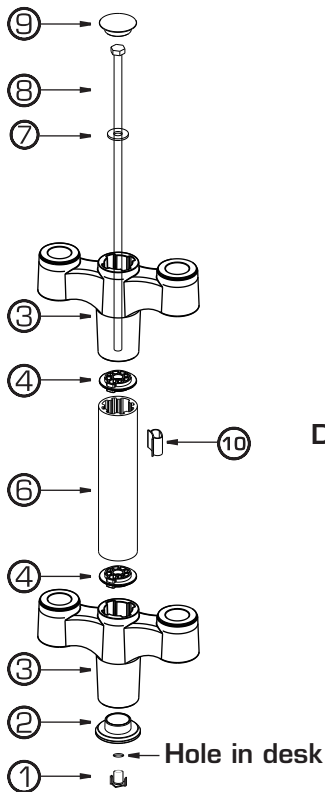
* Located in bottom of box



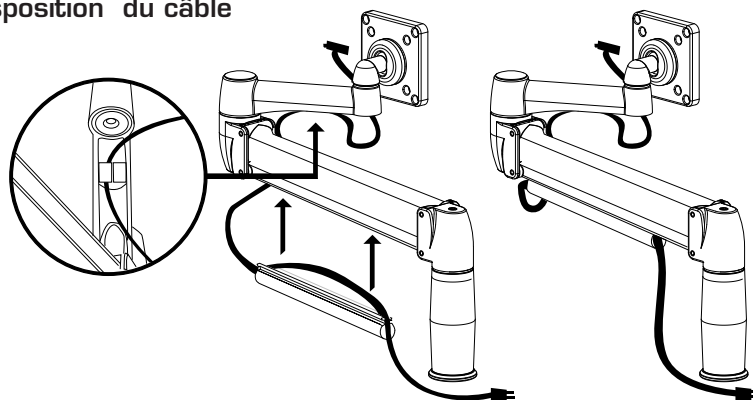
Ajuster le contre-poids

* Requieret une clé Allen de 5mm

Instructions



Disposition du câble



positionner le bras
pour qu'il soit parallèle
à la surface du bureau.

serrer le boulon dans
le sens horaire pour
les moniteurs plus légers

serrer le boulon dans
le sens anti-horaire
pour les moniteurs
plus lourds.

SpaceCo Business Solutions, Inc.
800.840.8499
www.spaceco.com